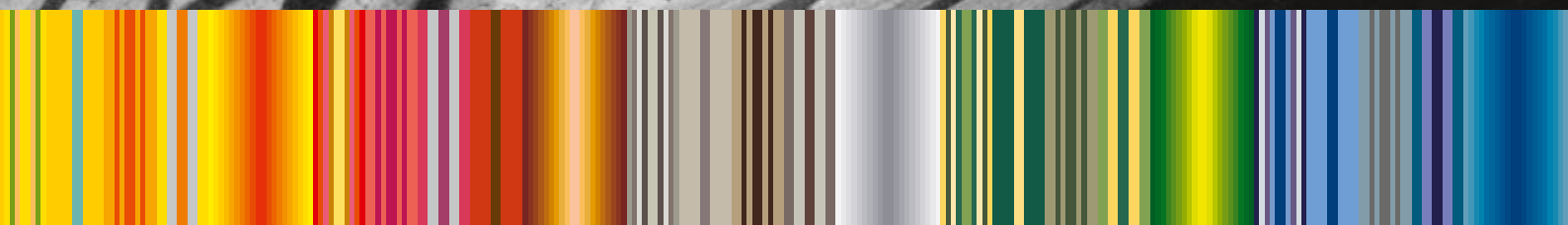


· L · E · I · N · E · R ·

**GASTRO SUNRAIN | SUNSHINE | FINO**



[www.leiner.de](http://www.leiner.de)





# GASTRO SUNRAIN

Die perfekte Lösung für Sonne und Regen



## Outdoor ist das neue Indoor – Boom auf der Gastronomie-Terrasse

Der Wunsch, Zeit an der frischen Luft zu verbringen, wird schon seit Jahren größer. Und das bei fast jedem Wind und Wetter. Außenterrassen gewinnen deutlich an Bedeutung: eine ganzjährig, wetterunabhängige Nutzung verlängert die Outdoor-Saison, erhöht die Verweildauer Ihrer Gäste und maximiert Ihr Umsatzpotential. Wetterfeste Lösungen sind ein absolutes Muss.

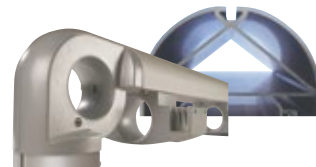
Herkömmliche Markisen schützen vor zu viel Sonne. Bei Regen sammeln sich in der ausgefahrenen Markise große Mengen Wasser, die schwere Schäden bis zur völligen Zerstörung anrichten.

Dieses Problem löst die GASTRO SUNRAIN. Die stabile und intelligente Konstruktion ermöglicht es, dass die Markise selbst starkem Regen standhält.

Ausgestattet mit einem wasserdichten Hochleistungsge- webe aus PVC bleibt die Fläche unter der Markise trocken. Der Wasserablauf wird bereits ab einer Neigung des Tuchs von 5 Grad garantiert. Alle belasteten Teile sind aus speziell gehärtetem Aluminium gefertigt. Die Garantie für hohe Sicherheit.

Mit der GASTRO SUNRAIN machen Sie Ihre Außen- gastronomie weitgehend vom Wetter unabhängig.

Schön und stabil – Profile in elegantem Design zeichnen die GASTRO Markisen aus



# Referenzen

Der neue Lieblingsplatz für Gäste



- Sonnen- und Regenschutz
- Regenbeständig – höchste Leistungsklasse 2 nach EN 13561
- Windbeständig – erhöhte Windbeständigkeit mit WPS Wind-Protect-System
- Werbefläche
- Maßfertigung
- Festinstallation oder mobile Lösung



# GASTRO SUNRAIN

Schützt bei jedem Wetter



Zur serienmäßigen Ausstattung gehört ein wasserdichtes Markisentuch aus einem Hochleistungsgewebe. Zwei Pfetten zur Unterstützung des Markisentuchs verhindern zuverlässig, dass sich Wasser auf dem Tuch sammelt. Der Wasserablauf ist bereits ab 5 Grad Neigung gesichert.

## Ihre wetterunabhängige Gastronomie-Terrasse

Schützen Sie Ihre Gäste mit der passenden Outdoor-Lösung und nutzen Sie so das Ganzjahres-(Umsatz-) Potential Ihres Außenbereiches.

Die perfekte Lösung für Sonne und Regen. Die GASTRO SUNRAIN spendet Schatten und kann auch bei Regen ausgefahren bleiben.

Das freistehende Aluminiumgestell wird individuell angefertigt. Für die Befestigung gibt es verschiedene Möglichkeiten. Aufgeschraubt auf ein Betonfundament oder mit

Bodenhülse lässt sich die GASTRO SUNRAIN sicher befestigen. Ist eine flexible Nutzung erwünscht oder keine Fixierung am Boden möglich, steht als Standard ein Sockel mit Betongewichten zur Verfügung.

Mit einer Betonsockelverkleidung gewinnen Sie zwei zusätzliche Sitzplätze. Mit dem Betonsockel kann die GASTRO SUNRAIN auch für Straßenfeste und Veranstaltungen eingesetzt werden.

Der Auf- und Abbau ist einfach und in kurzer Zeit möglich. Flächen bis über 40 m<sup>2</sup> sind mit einer GASTRO SUNRAIN optimal vor Sonne und Regen geschützt.



GASTRO SUNRAIN eingefahren



Schutzdach

# GASTRO SUNRAIN VARIO-VOLANT

Mehr Schatten – mehr Raum



Der VARIO-VOLANT ist auch mit Funkmotor lieferbar

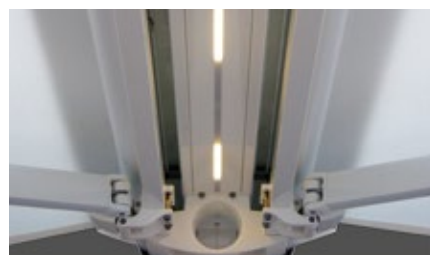


Tempotest Starscreen-Gewebe

Die GASTRO SUNRAIN lässt sich auch mit einem VARIO-VOLANT ausstatten. Er schützt Ihre Gäste vor der Sonneneinstrahlung – nach Westen ausgerichtet vor allem abends, wenn die Sonne untergeht. Der VARIO-VOLANT kann ein- oder beidseitig angebracht werden. Das in das Ausfallprofil eingerollte Tuch lässt sich stufenlos herausfahren. Dies erfolgt über einen Kurbelantrieb oder elegant mit Funkmotor per Fernbedienung.

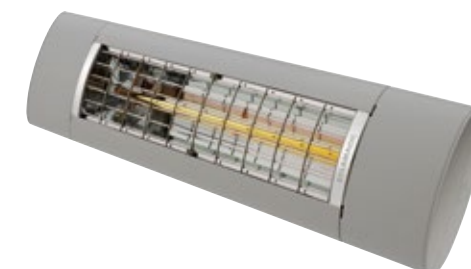
Es stehen Ihnen mehrere Behangarten\* zur Verfügung. Sie können ein Acryltuch wählen oder Sie entscheiden sich für ein Gewebe mit mehr Durchsicht. Mit dem Tempotest Starscreen-Gewebe lassen sich sogar bis zu ca. 2,9 m Tuch ausrollen. Die „gelochten“ Gewebe bieten Ihnen mehr Durchsicht und ein angenehmes Licht.

\* Das auf der Markise verwendete Précontraint-PVC ist für den VARIO-VOLANT nicht einsetzbar.



## Lichtsystem

Elegant in das Gestellprofil oder in die Gelenkarme integrierte LED-Elemente sorgen für die richtige Stimmung und lassen sich per Funk dimmen.



## Heizstrahler

Infrarotstrahler erwärmen nicht die Luft, sondern nur Körper und Gegenstände, sind kostengünstig und effektiv. Wohlige Wärme von der ersten Sekunde an. Die Bedienung per Funk ist ebenso möglich.





# GASTRO SUNRAIN

## Kuppelanlage

Mehr Raum – mehr Umsatz



Kuppelanlage eingefahren, dreiteilig



Die GASTRO SUNRAIN Kuppelstelle



Es geht auch größer. Die GASTRO SUNRAIN gibt es als Kuppelanlage (Mehrfachanlage). So schützen Sie Flächen bis zu 135 m<sup>2</sup> vor Sonne und Regen. Auf Knopfdruck lassen sich diese Anlagen problemlos aus- oder einfahren. Kuppelanlagen sind auch mit VARIO-VOLANT lieferbar.



# GASTRO SUNSHINE

## Freistehender Sonnenschutz



Ohne VARIO-VOLANT



Mit VARIO-VOLANT

Wenn Ihnen für Ihre Außengastronomie Sonnenschutz allein genügt, sind die GASTRO SUNSHINE oder FINO die idealen Alternativen.

Die GASTRO SUNSHINE ähnelt der GASTRO SUNRAIN sehr stark. Einzig die patentierte SUNRAIN Technik mit den speziellen Gelenkarmen und den Querpfeifen wurde gegen „normale“ Gelenkarme ersetzt. Als Tuch wird ein normales Markisentuch eingesetzt. Hier stehen Ihnen eine Vielzahl unterschiedlicher Dessins aus der Leiner-Kollektion zur Auswahl.

Das Gestell der GASTRO SUNSHINE ist identisch zur GASTRO SUNRAIN und bietet Ihnen die gleichen variantenreichen Aufstellmöglichkeiten.



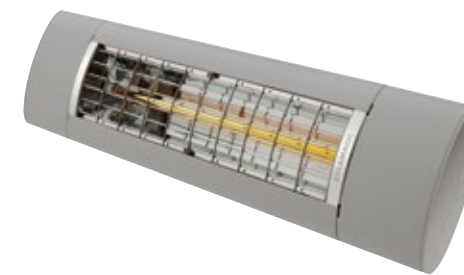
Schutzdach



### Komfortable io-Funksteuerung

Noch komfortabler als das LEINER Kegelradgetriebe ist der Markisenantrieb über einen Elektromotor. Besonders elegant funktioniert das Aus- und Einfahren mit einem Funkmotor

per Fernbedienung. Weitere Steuerungsmöglichkeiten (Sonnen- und Windwächter) sind auf Wunsch erhältlich.



### Heizstrahler

Infrarotstrahler erwärmen nicht die Luft, sondern nur Körper und Gegenstände, sind kostengünstig und effektiv. Wohlige Wärme von der ersten Sekunde an. Die Bedienung per Funk ist ebenso möglich.





# GASTRO FINO

Freistehende  
Kassettenmarkisen

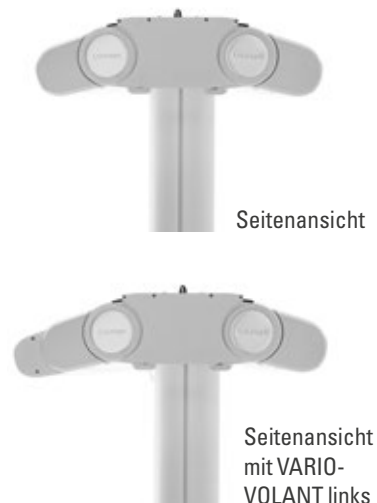


So schön kann freistehender Sonnenschutz sein. Flächen bis zu 36 m<sup>2</sup> lassen sich vor zuviel Sonne schützen. Eingefahren verschwindet das Markisentuch in der filigranen Kassette der FINO und ist rundum ganzjährig geschützt. Manuelle Kurbelbedienung oder die Steuerung über integrierte Motoren – auf Wunsch auch per Funkfernbedienung – sind möglich.



## Variable Markisengrößen

Durch die extreme Stabilität und Konstruktion können auch FINO Kassettenmarkisen mit sehr unterschiedlichen Ausfällen auf jeder Gestellseite eingesetzt werden. Ein VARIO-VOLANT auf einer oder beiden Seiten ist auch möglich. Stellen Sie sich die Markisenanlage ganz individuell nach ihren Bedürfnissen und Wünschen zusammen.



GASTRO FINO eingefahren



GASTRO FINO mit Beleuchtung

# WPS – Wind-Protect-System

Für mehr Windstabilität



Im Windkanal geprüft.

## Windböen

Eine elektronische Windsteuerung reagiert oft zu langsam auf Windböen. Das von Leiner speziell für Gelenkarmmarkisen und GASTRO-Systeme entwickelte WPS schützt die Markisen mechanisch vor zu viel Windbelastung. Gerade Windböen richten schnell Schäden an den Markisen an. Und unter den Markisen sitzende Gäste fühlen sich durch stabilisierte Markisen wohler und bleiben länger sitzen. Eine Investition, die sich doppelt lohnt.



Leicht in der Handhabung ...



... und Bedienung





# LEINER LOUNGE FARBEN

Gestellfarbe nach Wunsch

Die GASTRO SUNRAIN/Sunshine erhalten Sie wahlweise in 2 Standardfarben, gegen Aufpreis in Ihrer RAL-Wunschfarbe oder in einer von 17 weiteren LEINER LOUNGE FARBEN.



RAL 9010  
Weiß



E6/EV1 Silbereloxiert  
LEINER LOUNGE Grau



## Sonderausstattungen – für noch mehr Komfort



**SAFETY MOTION:** Das Notfallkonzept für Ihre Markise! Sollte einmal der Funkmotor streiken, so lässt sich die Markise über einen Nothandtrieb manuell schließen.



**Seitenmarkise:** Die CALYPSO ROLL Seitenmarkise kann als seitlicher Sicht- und Windschutz eingesetzt werden.



**Schutzhülle:** Eine wasserdampfdurchlässige Schutzhülle sorgt dafür, dass die Markisen auch im Winter vor Witterungseinflüssen geschützt sind.

## Précontraint 302 – das Hochleistungsgewebe



Die GASTRO SUNRAIN ist standardmäßig mit einem Markisentuch aus einem PVC-Hochleistungsgewebe ausgestattet. Speziell für den Einsatz im Markisenbereich entwickelt, erfüllt es höchste Ansprüche. Absolut

wasserdicht und in vielen trendigen Farben steht Ihnen Précontraint 302 zur Auswahl. Übrigens bietet es in jeder Farbe – auch in Weiß – den höchsten UV-Schutzfaktor 80. Selbstverständlich kann die GASTRO SUNRAIN auch mit herkömmlichen Markisentüchern ausgestattet werden. Der Wasserablauf ab 5 Grad (Kuppelanlagen 7,5 Grad) bleibt bestehen. Eine dauerhafte Wasserdichtigkeit kann aber nicht gewährleistet werden.

## Tipps und Technik

	GASTRO SUNRAIN	GASTRO SUNRAIN VARIO-VOLANT	GASTRO SUNSHINE	GASTRO FINO
Max. Ausfall in cm	800/700	700	700/600	700/600/500
Max. Breite (Einzelanlage) in cm	550/650	650	500/600	500/600/700
Max. Gestellhöhe in cm	320*	320*	320*	320*
Wasserablauf (Einzelanlage / Kuppelanlage & VARIO-VOLANT)	ab 5° / 7,5°	ab 5° / 7,5°	ab 14°	ab 14°
Kuppelbar mit Schlitzabdeckung	✓	✓	-	-
Volant	✓	✓	✓	■
Kegelradgetriebe	▲	▲	▲	▲
Motor	✓	✓	✓	✓
Funkmotor mit Nothandtrieb „SAFETY MOTION“	■	■	■	■
Funkmotor somfy io/Smart Home Ready	■	■	■	■
Gelenkarme mit Flyerkette	✓	✓	✓	✓
Regenrinne im Ausfallprofil	✓	✓	✓	-
Aluminiumdach	✓	✓	✓	✓
VARIO-VOLANT	-	✓	■	■
Beleuchtung LED-Arme	■	■	■	-
Beleuchtung Gestellprofil	■	■	■	■
Infrarotheizstrahler	■	■	■	■
Betonfuß	✓	✓	✓	✓
Bodenhülse	■	■	■	■
Anschraubplatte	✓	✓	✓	✓
Wandmontage	■	■	■	-
Kollektion PVC Précontraint 302	✓	✓	-	-

✓ Standardausstattung ■ Sonderausstattung ▲ Minderpreis – nicht lieferbar  
\* mit Betonfuß



Wind-Protect-System  
Funkfernbedienung  
Nothandtrieb



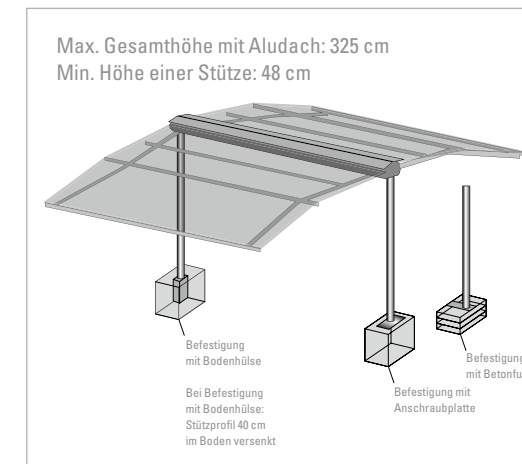
Neigungswinkel  
VARIO-VOLANT  
Sicherheit durch gehärtetes Aluminium



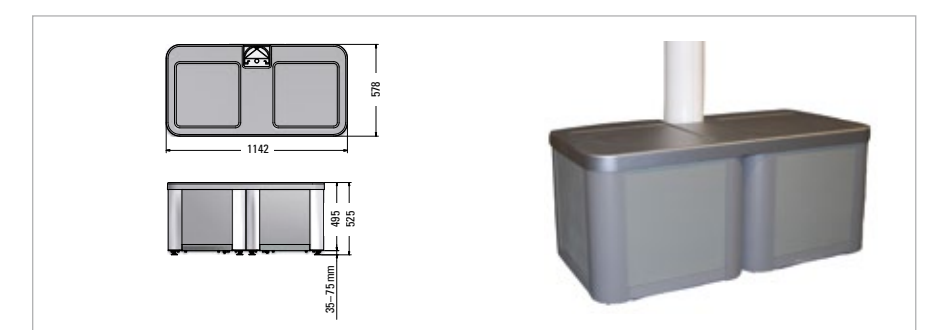
Maximale Breite  
Maximaler Ausfall  
Breite Kuppelanlage



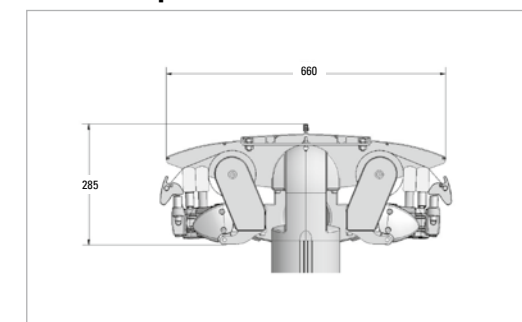
### Befestigung und Aufstellmaße



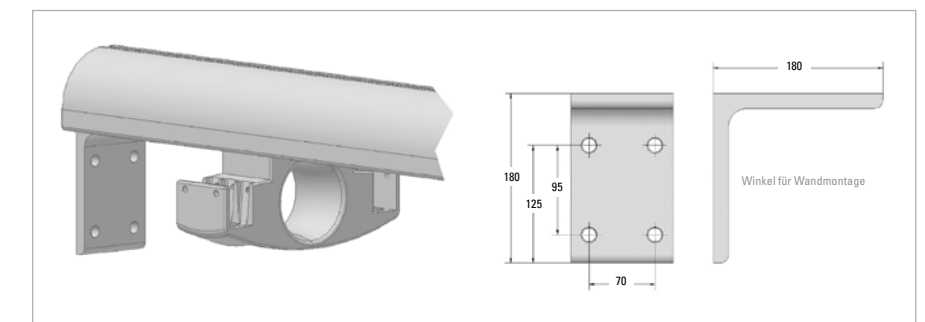
### Maße Betonfuß



### Aluminiumprofildach



### Wandmontage





## SONNENSCHUTZTECHNIK

Rödinghausen | Bielefeld | Osnabrück

### Ernst Dix GmbH - Markisen Zentrum

Großer Ort 18  
32289 Rödinghausen  
Tel.: 05226 - 481  
info@markisen-zentrum.com



### DIX Markisen Zentrum Bielefeld

Herforder Straße 158  
33609 Bielefeld  
Tel.: 0521 - 260 1440  
info@markisen-zentrum.com



### DIX Markisen Zentrum Osnabrück

Dielingerstraße 15-16  
49074 Osnabrück  
Tel.: 0541 - 588 170  
info@markisen-zentrum.com



[www.sonnenschutztechnik-dix.de](http://www.sonnenschutztechnik-dix.de)



Mit 12 Fragen zur Wunschmarkise! Beantworten Sie 12 einfache Fragen zu Ihren Bedürfnissen, Anwendungswünschen und zu örtlichen Gegebenheiten. Sie erhalten dann die möglichen Produktempfehlungen.  
Kostenlose App für: iOS/Apple und Android

SUNRAIN ist eine eingetragene Marke der LEINER GmbH. Jede Anlage wird individuell gefertigt, mehrfach getestet und Probe gefahren. Alle LEINER Produkte tragen das CE-Kennzeichen. Abbildungen können Ausstattungsoptionen zeigen. Änderungen vorbehalten. Stand 02.2022.

Bildnachweis: "Architecture modern design, house, outdoor" © alexandre zveiger – Fotolia.com



Art.-Nr. W013DE