



SONNEN- UND WETTERSCHUTZLÖSUNGEN

SUN@WORK

ÜBERSICHT



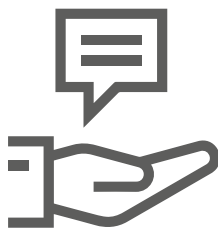


QUALITÄTSVERSTÄNDNIS

Fertigung nach Maß

Damit wir maximal flexibel auf die Gegebenheiten und Anforderungen unserer Kunden eingehen können, werden alle unsere Produkte maßgefertigt.

Alle unsere Systeme werden durch unser hauseigenes Montageteam ausgeliefert und montiert. So kennen wir unsere Projekte und können im Servicefall optimal reagieren.



Individuelle Beratung und Planung sind fester Bestandteil unseres Service. Daher bieten wir kostenlose Aufmaß- und Beratungstermine direkt bei Ihnen vor Ort.

Fremdprodukte und Zukaufteile beziehen wir von namenhaften Lieferanten aus Deutschland. Damit sind alle unsere Produkte „Made in Germany“ und entsprechen deutschen Qualitäts- und Sicherheitsstandards.



Mit mehr als 20.000 Privat- und Gewerbekunden haben wir viel Erfahrung und eine Vielzahl an Referenzen. Das macht uns zum TOP-Anbieter für Sicht- und Sonnenschutztechnik.



SUN@WORK

MODERNES ARBEITEN

Tageslicht macht zufrieden, munter und produktiv. Dieser positive Einfluss soll auch am Arbeitsplatz optimal Wirkung zeigen und das natürlich ohne unangenehme Nebeneffekte wie Blendungen, Wärmestrahlung oder Reflexionen auf dem Computerbildschirm. Tatsächlich beeinflusst die Ausgestaltung von modernen Arbeitsplätzen so entscheidend das Wohlbefinden und die Gesundheit von Arbeitnehmern, dass Informationen, Richtlinien und gesetzliche Verordnungen dazu vorliegen, die es zu berücksichtigen gilt. Von 1996 bis 2016 war die Bildschirmarbeitsverordnung (BildscharbV) das maßgebliche Regelwerk in den Ländern der EU. Mit Novellierung

der Arbeitsstättenverordnung (ArbStättV) vom 03.12.2016 ist die BildscharbV in die ArbStättV in Deutschland übergegangen. Die ArbStättV umfasst die ganzheitliche Gestaltung von Arbeitsplätzen und -bedingungen unter Berücksichtigung der Sicherheit und Gesundheit von Arbeitnehmern. Damit Arbeitnehmer vom Tageslicht profitieren, aber nicht gestört werden, benötigen Fenster am Arbeitsplatz einen wirksamen und flexiblen Blendschutz. Im folgenden stellen wir Ihnen Produkte vor, welche sich nach den gesetzlichen Vorgaben zur Umsetzung eines solchen Blendschutzes eignen.



Bei der Auswahl des geeigneten Blend-
schutzes gilt es eine Vielzahl an Vorgaben
zu beachten. So muss nach ArbStättV
jedes Fenster mit einer geeigneten , in-
dividuell verstellbaren Sicht- und Blend-
schutzvorrichtung ausgestattet sein.
Störende Reflexionen und Blendungen
(besonders auf Bildschirmen) müssen so
weit wie möglich vermieden werden. Zu-
dem müssen die Systeme verstellbar sein,
damit auf unterschiedliche Tageslichtver-
hältnisse flexibel reagiert werden kann.

Damit Sie in diesem Dschungel aus
Anforderungen die für Sie geeig-
nete Lösung finden gibt es prak-

tische Hinweise zur Umsetzung
aller Vorgaben in der DGUV-Informa-
tion 215-444 (Sonnenschutz im Büro).

Gerne stehen auch wir Ihnen bei der
Planung beratend zur Seite und über-
nehmen auf Wunsch gerne die Konzep-
tion des Sonnen- und Blendschutzes für
Ihre Arbeitsplätze. Bitte beachten Sie
jedoch, dass die Ausstattung mit Son-
nen- und Blendschutz allein nicht zur Er-
füllung der ArbStättV ausreicht. Neben
einem passenden Sonnen- und Blend-
schutz haben Arbeitgeber unter ande-
rem auf eine entsprechende künstliche
Ausleuchtung und eine ergonomische
Gestaltung der Arbeitsplätze zu achten.

SUN@WORK

PLISSEES

VIELSEITIG, SMART PLISSEE!

Perfekte Lichtverhältnisse zu jeder Tageszeit. Die äußerst vielseitigen und modernen Plissees sind nicht nur designmäßig eine echte Aufwertung.

Plissees schaffen ein hervorragendes Ambiente im Büro und Privat und sind damit als Sonnen-, Sicht- und Blendschutz hervorragend einsetzbar.



VORTEILE

AUSWAHL

Wählen Sie aus mehr als 300 verschiedenen Farben und Stoffen. Zudem können Sie alle Profifarben und Bedienelemente beliebig kombinieren.

MAßGEFERTIGT

Unsere Systeme werden auf Maß gefertigt und lassen sich daher perfekt an alle Gegebenheiten anpassen. Für große Flächen lassen sich die Anlagen koppeln.

BLENDSCHUTZ

Plissees bieten einen effektiven Schutz vor blendendem Sonnenlicht.

MONTAGE

Wählen Sie aus verschiedenen Montageoptionen. Neben einer verschraubten Montage in der Fensterfalz ist auch eine schraubenlose und damit rückstandsfreie Montage mittels Bügel möglich.



EXTRAS...

WABENPLISSEES

Dank zwei miteinander verbundenen Stoffbahnen werden Stanzlöcher und Schnüre elegant verdeckt. Durch die innenliegenden, isolierenden Luftkammern und die hohe Reflexion schützen Wabenplissees zusätzlich vor Energieverlust.

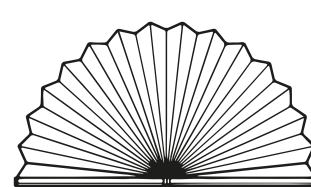
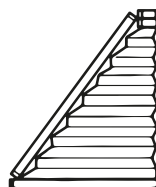
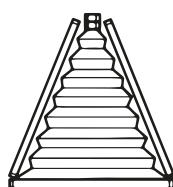
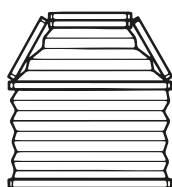
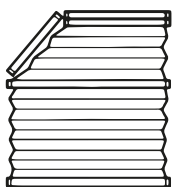
MOTORISIERUNG

Egal ob mit Akku oder kabelgebunden: mit unseren elektrischen Plissees fahren Sie die Anlagen komfortabel in die gewünschte Position und bedienen auch Systeme, welche nur schwer erreichbar sind.

APP-STEUERUNG

Mit der optionalen App-Steuerung für elektrisch betriebene Plissees haben Sie stets den Überblick und alle Funktionen im Griff. Auch kompatibel mit Sprachassistenten!

MEHR ALS STANDARD: SONDERFORMEN



SUN@WORK

ROLLOS

SONNENSCHUTZ & DESIGNELEMENT

Neben Ihrer Funktion als Licht-, Sicht-, Sonnen- und Blendschutz sind Rollos vor allem ein Designelement. Entdecken Sie unsere Rollos „Made in Germany“.

Dank der vollständigen Integrierbarkeit der Rollos und der filigranen Anlagen sind Rollos der ideale Blendschutz in modernen Gebäuden.



VORTEILE

LEVEL-GREEN

Wählen Sie aus einer eigenen Kollektion aus recycelten Materialien. Die Gewebe sind nachhaltig und ressourcenschonend.

MAßGEFERTIGT

Unsere Systeme werden auf Maß gefertigt und lassen sich daher perfekt an alle Gegebenheiten anpassen. Für große Flächen lassen sich die Anlagen koppeln.

INTEGRIERBAR

Rollosysteme können in unterschiedliche Decken voll integriert werden.

LICHTREGULIERUNG

Unterschiedliche Transmissionsgrade für Fenster in alle Himmelsrichtungen garantieren einen optimalen Blendschutz bei gleichzeitig hoher Tageslichtausbeute an jedem Arbeitsplatz. Die Gewebe sind dabei 100% PVC-frei.



EXTRAS...

BRANDSCHUTZ

Komfort und Sicherheit kombiniert: mit Rollos aus schwer entflammaren Stoffen (Trevaria-CS) halten Rollos den weltweiten Brandschutzvorschriften stand und garantieren langfristige Sicherheit ohne Abstriche in Optik oder Haptik.

HITZESCHUTZ

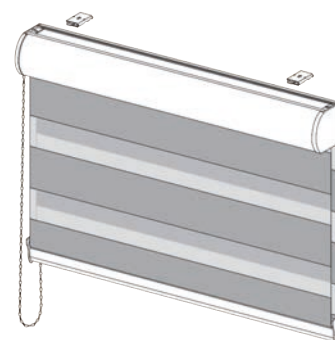
Mit Hilfe aluminiumbedampfter Stoffe erzielen wir neben einem Schutz vor blendenden Sonnenstrahlen gleichzeitig einen effektiven und effizienten Hitzeschutz.

APP-STEUERUNG

Mit der optionalen App-Steuerung für elektrisch betriebene Rollos haben Sie stets den Überblick und alle Funktionen im Griff. Auch kompatibel mit Sprachassistenten!

VARIO-ROLLO

Das intelligent gestaltete VARIO-Rollo ermöglicht eine nahezu stufenlose Regulierung des Tageslichteinfalls in das Gebäudeinnere. Die Kombination zweier Stoffe mit verschiedenen Transmissionsgraden sorgt dabei für perfekte Tageslichtverhältnisse.



LAMELLEN

VARIABLER SONNENSCHUTZ

Flächen mit aufwendigen Geometrien lassen sich bestens mit Lamellen verschatten. Das variable System lässt dabei keine Wünsche offen.

Die stufenlos verstellbaren Positionen und Neigungen der Lamellen sorgen damit immer für optimale Tageslichtverhältnisse am Arbeitsplatz.



VORTEILE

BEFESTIGUNG

Dank variablen Befestigungspunkten und dem bewährten Clip-System können die Lamellen einfach montiert und demontiert werden.

MAßGEFERTIGT

Unsere Systeme werden auf Maß gefertigt und lassen sich daher perfekt an alle Gegebenheiten anpassen. Für große Flächen lassen sich die Anlagen koppeln.

SEITENABDECKUNG

Hochwertige Seitenblenden sorgen für ein elegantes Erscheinungsbild.

KOMBINATION

Kombinationen aus verschiedenen Lamellenfarben sorgen für ein stimmiges Ambiente und setzen neue Farbakzente im Innenbereich. Die Lamellen sind mit verschiedenen Transmissionsgraden erhältlich.



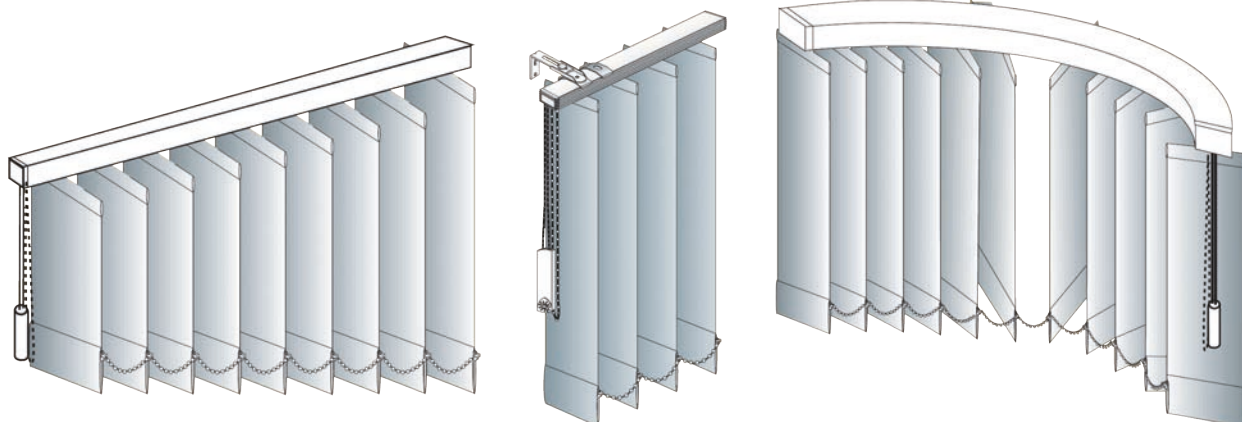
EXTRAS...

SIEBDRUCK

Auf Wunsch können wir einzelne Lamellen mittels Siebdruckverfahren bedrucken und so Logos, Schriftzüge und Grafiken direkt auf den Lamellen darstellen.

SONDERFORMEN

Dank einer Vielzahl an Führungsprofilen in unterschiedlichen Ausführungen eignen sich Lamellen auch für die Verschattung besonders großer Fensterflächen mit verschiedenen Baumaßen und Geometrien. Lamellen sind daher auch für schräge oder runde Tür- und Fensterkombinationen geeignet, bei denen andere Sonnenschutzsysteme nicht verbaut werden können.



SUN@WORK

JALOUSIEN

SPIEL MIT LICHT UND SCHATTEN

Moderne Jalousien aus nachhaltigen Materialien sorgen für eine ideale Arbeitsatmosphäre mit Wohlfühlcharakter.

Dank der feinen Regulierbarkeit kann im Handumdrehen eine Veränderung des Lichteinfalls erfolgen – ganz nach Ihren Bedürfnissen.



VORTEILE

LANGLEBIG

Besonders die Aluminiumlamellen überzeugen durch Widerstandsfähigkeit und Langlebigkeit auch bei häufiger Benutzung.

MAßGEFERTIGT

Unsere Systeme werden auf Maß gefertigt und lassen sich daher perfekt an alle Gegebenheiten anpassen. Für große Flächen lassen sich die Anlagen koppeln.

THERMOSTOP

Lamellen mit reflektierender Rückseite reduzieren die Wärmeentwicklung durch Sonneneinstrahlung im Innenraum.

FEUCHTRAUM

Optional sind bei Aluminiumjalousien spezielle Ober- und Untersienen in den Farben Weiß und Silber erhältlich, die den Einsatz in Feuchträumen ermöglichen.



EXTRAS...

FILZLAMELLEN

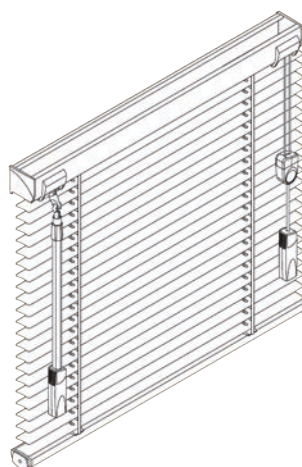
Die neuen, exklusiven Lamellen aus Design-Filz bringen Wärme und Behaglichkeit in den Raum. Dank ihrer anschmiegsamen, seidenweichen Haptik und natürlichen Optik sind die Jalousien aus Design-Filz ein absolutes Highlight am Fenster. Ganz im Sinne skandinavischer Gemütlichkeit.

APP-STEUERUNG

Mit der optionalen App-Steuerung für elektrisch betriebene Jalousien haben Sie stets den Überblick und alle Funktionen im Griff. Auch kompatibel mit Sprachassistenten!

HOLZLAMELLEN

Holz ist ein lebendiges und natürliches Material und schafft eine warme und gemütliche Raumatmosphäre. Das Holz aus nachhaltiger und zertifizierter FSC®-Qualität steht dabei für einen verantwortungsvollen und ressourcenschonenden Umgang, sowie einen hohen Qualitätsstandard.





Jetzt Angebot anfordern:
www.sonnenschutztechnik-dix.de/kontakt

INSPIRATION

Beginnen Sie frühzeitig damit, sich die passenden Inspirationen für Ihr Projekt zu suchen. Wir sind bereits hier an Ihrer Seite und unterstützen Sie zusätzlich mit unseren Online-Tools.

BERATUNG

Wir stehen beratend an Ihrer Seite. Gerne vereinbaren wir auch Vor-Ort- Termine. Mit im Gepäck haben wir eine Vielzahl an Mustern und eine Menge Erfahrung.

PLANUNG

Die Planung nehmen wir gemeinsam vor! Zusammen suchen wir Stoffe aus, stellen Extras zusammen, berücksichtigen Ihre Sonderwünsche und planen die Montage.

AUFMAß

Nun wird es richtig spannend. Wir nehmen alle Maße auf und geben Ihr neues Sonnenschutzsystem in Produktion, schneiden Stoffe zu und legen die spätere Position der Anlage fest.

MONTAGE

Unserer Monteure, Raumausstatter, Tischler und Sonnenschutzmechaniker nehmen die Montage Ihres neuen Systems vor. Unsere Elektriker erledigen gerne auch den Elektroanschluss.

INBETRIEBNAHME

Nach der Montage erhalten Sie eine verständliche Unterweisung zu allen Funktionen und Sicherheitshinweisen, sowie einige Tipps zur korrekten Pflege und Reinigung.

DIX

Sonnenschutztechnik



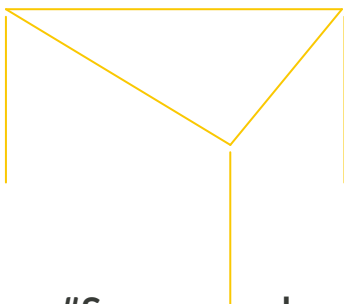
#Markisen



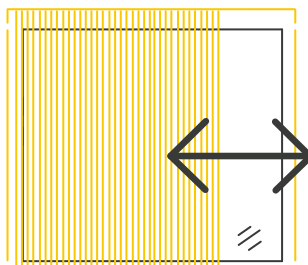
#Terrassensysteme



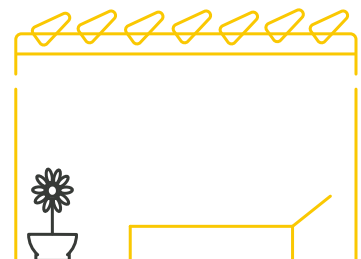
#Fensterbeschattung



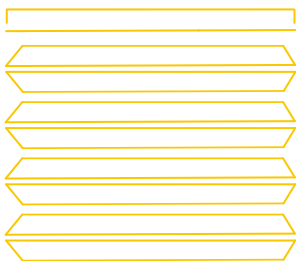
#Sonnensegel



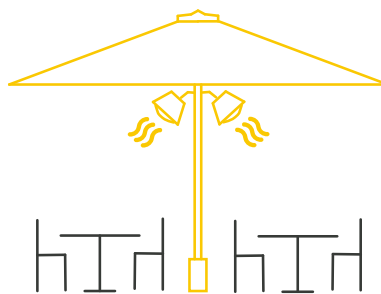
#Insektenschutz



#Outdoor-Living



#Indoor-Living



#Gastronomie



#Smart-Home

www.sonnenschutztechnik-dix.de



dixgmbh_official



Markisenzentrum

Ernst Dix GmbH | Großer Ort 18 | 32289 Rödinghausen | 05226 481

DIX Markisen Zentrum | Herforder Straße 158 | 33609 Bielefeld | 0521 260-1440

DIX Markisen Zentrum | Dielingerstraße 15-16 | 49074 Osnabrück | 0541 588-170

info@markisen-zentrum.com

